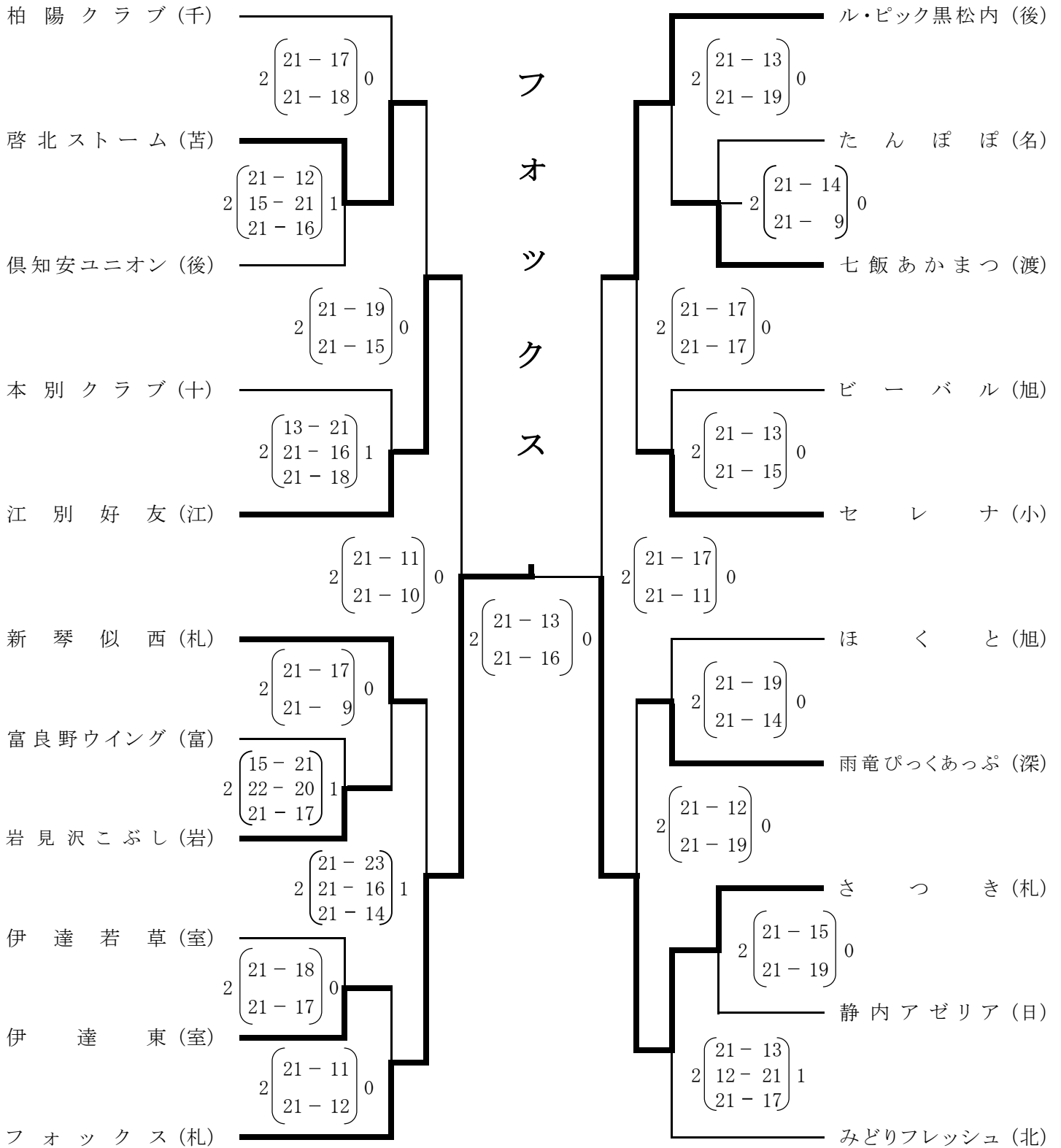


# 決勝トーナメント戦



第1位 フォックス 第2位 さつき 第3位 江別好友・ル・ピック黒松内



$$\begin{pmatrix} - \\ - \\ - \end{pmatrix}$$

$$\begin{pmatrix} - \\ - \end{pmatrix}$$

$$\begin{pmatrix} - \\ - \\ - \end{pmatrix}$$

$$\begin{pmatrix} - \\ - \end{pmatrix}$$